

Дымоходы АWT

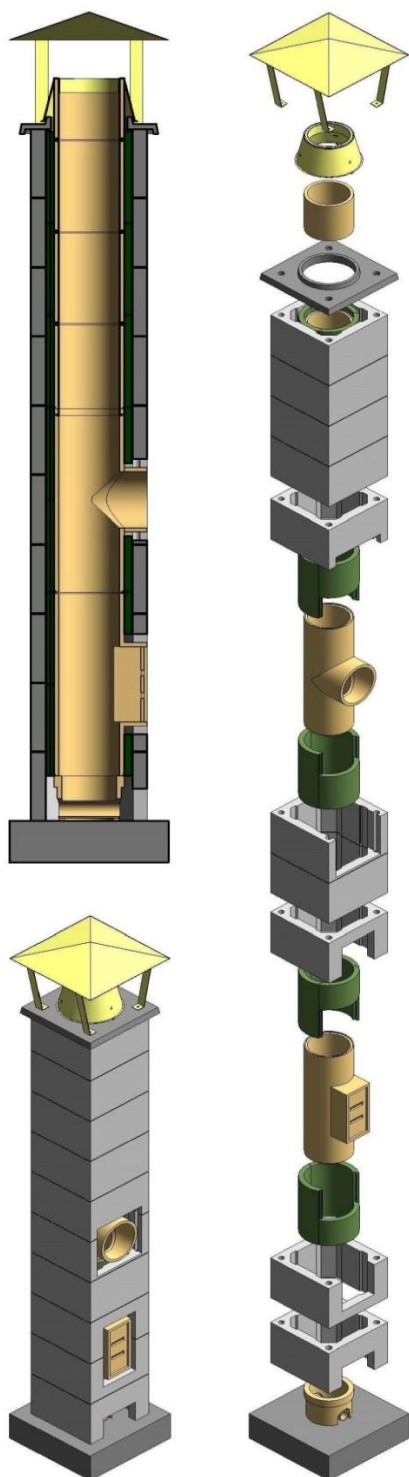
Качественные керамические дымоходы по низкой цене



Технические характеристики Дымоходов АWT

Чертежи, габаритные размеры и вес всех комплектующих керамических Дымоходов АWT

Керамический Дымоход AWT, d 140 мм



Зонт AWT:

Материал: Нержавеющая сталь,
толщиной 1 мм

Вес: 5 кг

Высота: 400 мм

Длина/Ширина: 520/520 мм

Цвет: RAL 1018 (желтый)

Конус AWT:

Материал: Нержавеющая сталь,
толщиной 1 мм

Вес: 3 кг

Высота: 160 мм

Цвет: RAL 1018 (желтый)

Покрывная плита AWT:

Материал: Бетон

Вес: 7 кг

Высота: 45 мм

Длина/Ширина: 450/450 мм

Теплоизоляция AWT:

Материал: Каменная вата,
ROCKWOOL

Вес: 0.8 кг

Высота: 330 мм

Толщина: 55 мм

Элемент трубы AWT:

Материал: Керамика, Wolfshöher
Tonwerke

Вес: 5.2 кг

Высота: 330 мм

Толщина: 15 мм

Тройник для подключения потребителя AWT 90/45°:

Материал: Керамика, Wolfshöher Tonwerke

Тройник 90°:

Вес: 11.2 кг
Высота: 660 мм
Толщина: 15 мм

Тройник 45°:

Вес: 13.7 кг
Высота: 660 мм
Толщина: 15 мм



Тройник для подключения это керамический элемент, на который приклеен патрубок для подключения. **ОБРАТИТЕ ВНИМАНИЕ:** металлическая труба, которая вставляется в керамический тройник, должна быть меньшего диаметра. При нагреве металл расширяется, что может привести к повреждению тройника.

Ревизионный тройник с керамическим затвором AWT:

Материал: Керамика, Wolfshöher Tonwerke

Вес: 14.15 кг (Тройник 12.2 + Затвор 1.95 кг)

Высота: 660 мм
Толщина: 15 мм



Затвор:

Высота/Ширина: 255/125 мм

Конденсатосборник AWT:

Материал: Керамика, Wolfshöher Tonwerke

Вес: 4.85 кг
Высота: 160 мм

Ревизия керамического Дымохода AWT

Ревизия в дымоходе нужна для возможности проведения инспекционного сервиса, а также для прочистки дымохода - через ревизионный тройник удаляется сажа и грязь, которые сбиваются трубочистом при помощи специального ерша.

Блок AWT:

Материал: Керамзитобетон

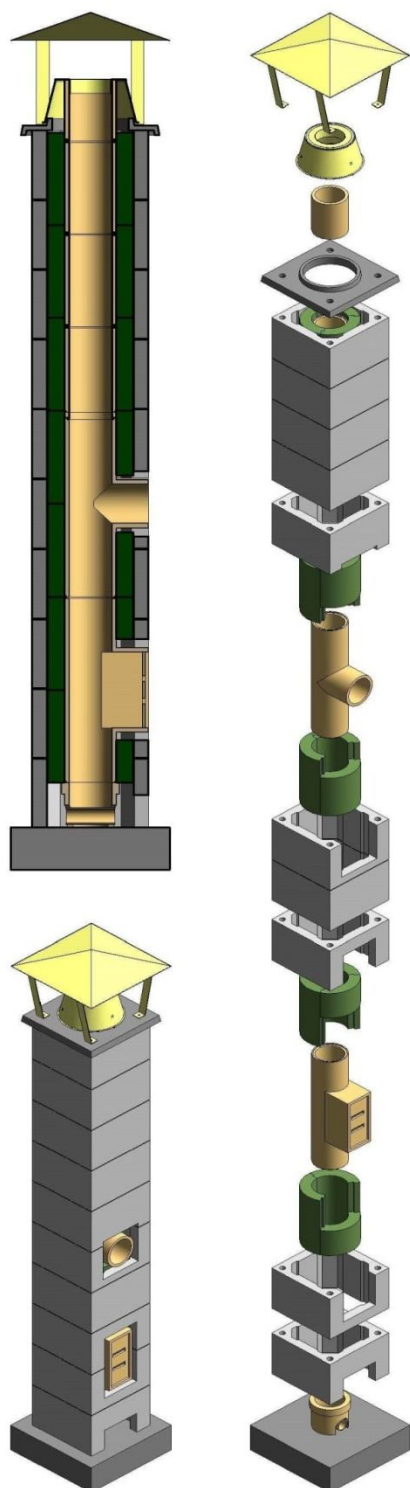
Вес: 19 кг
Высота: 240 мм
Длина/Ширина: 380/380 мм



Конденсатосборник

Это основание дымохода AWT с возможностью отвода конденсата.

Керамический Дымоход AWT, d 160 мм



Зонт AWT:

Материал: Нержавеющая сталь, толщиной 1 мм

Вес: 5 кг

Высота: 400 мм

Длина/Ширина: 520/520 мм

Цвет: RAL 1018 (желтый)

Конус AWT:

Материал: Нержавеющая сталь, толщиной 1 мм

Вес: 3 кг

Высота: 160 мм

Цвет: RAL 1018 (желтый)

Покрывная плита AWT:

Материал: Бетон

Вес: 7 кг

Высота: 45 мм

Длина/Ширина: 450/450 мм

Теплоизоляция AWT:

Материал: Каменная вата, ROCKWOOL

Вес: 0.8 кг

Высота: 330 мм

Толщина: 45 мм

Элемент трубы AWT:

Материал: Керамика, Wolfshöher Tonwerke

Вес: 6.1 кг

Высота: 330 мм

Толщина: 15 мм

Тройник для подключения потребителя AWT 90/45°:

Материал: Керамика, Wolfshöher Tonwerke



Тройник 90°:

Вес: 12.85 кг
Высота: 660 мм
Толщина: 15 мм

Тройник 45°:

Вес: 17.6 кг
Высота: 660 мм
Толщина: 15 мм

Ревизионный тройник с керамическим затвором AWT:

Материал: Керамика, Wolfshöher Tonwerke

Вес: 15.15 кг (Тройник 13.2 + Затвор 1.95 кг)

Высота: 660 мм
Толщина: 15 мм



Затвор:

Высота/Ширина: 255/125 мм

Конденсатосборник AWT:

Материал: Керамика, Wolfshöher Tonwerke

Вес: 4.85 кг
Высота: 160 мм

Блок AWT:

Материал: Керамзитобетон
Вес: 19 кг
Высота: 240 мм
Длина/Ширина: 380/380 мм



Тройник для подключения это керамический элемент, на который приклеен патрубок для подключения. **ОБРАТИТЕ ВНИМАНИЕ:** металлическая труба, которая вставляется в керамический тройник, должна быть меньшего диаметра. При нагреве металл расширяется, что может привести к повреждению тройника.

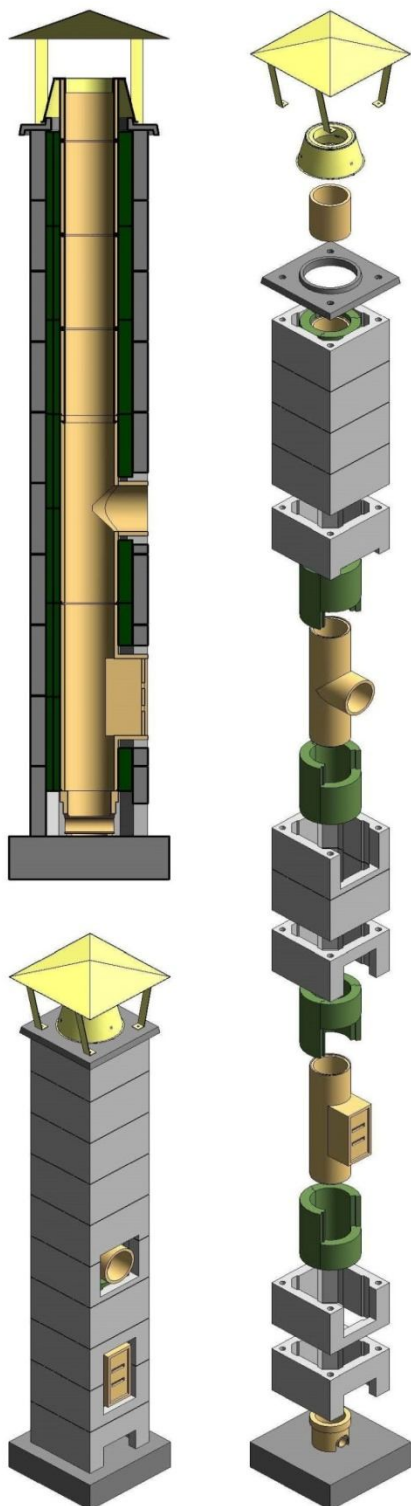
Ревизия керамического Дымохода AWT

Ревизия в дымоходе нужна для возможности проведения инспекционного сервиса, а также для прочистки дымохода - через ревизионный тройник удаляется сажа и грязь, которые сбиваются трубочистом при помощи специального ерша.

Конденсатосборник

Это основание дымохода AWT с возможностью отвода конденсата.

Керамический Дымоход AWT, d 180 мм



Зонт AWT:

Материал: Нержавеющая сталь,
толщиной 1 мм
Вес: 5 кг
Высота: 400 мм
Длина/Ширина: 520/520 мм
Цвет: RAL 1018 (желтый)

Конус AWT:

Материал: Нержавеющая сталь,
толщиной 1 мм
Вес: 3 кг
Высота: 160 мм
Цвет: RAL 1018 (желтый)

Покрывная плита AWT:

Материал: Бетон
Вес: 7 кг
Высота: 45 мм
Длина/Ширина: 450/450 мм

Теплоизоляция AWT:

Материал: Каменная вата,
ROCKWOOL
Вес: 0.8 кг
Высота: 330 мм
Толщина: 35 мм

Элемент трубы AWT:

Материал: Керамика, Wolfshöher
Tonwerke
Вес: 6.6 кг
Высота: 330 мм
Толщина: 15 мм

Тройник для подключения потребителя AWT 90/45°:

Материал: Керамика, Wolfshöher Tonwerke

Тройник 90°:

Вес: 15.1 кг
Высота: 660 мм
Толщина: 15 мм

Тройник 45°:

Вес: 19.3 кг
Высота: 660 мм
Толщина: 15 мм



Тройник для подключения это керамический элемент, на который приклеен патрубок для подключения. **ОБРАТИТЕ ВНИМАНИЕ:** металлическая труба, которая вставляется в керамический тройник, должна быть меньшего диаметра. При нагреве металл расширяется, что может привести к повреждению тройника.

Ревизионный тройник с керамическим затвором AWT:

Материал: Керамика, Wolfshöher Tonwerke

Вес: 17.05 кг (Тройник 15.1 + Затвор 1.95 кг)

Высота: 660 мм
Толщина: 15 мм



Затвор:

Высота/Ширина: 255/125 мм

Конденсатосборник AWT:

Материал: Керамика, Wolfshöher Tonwerke

Вес: 7.1 кг
Высота: 160 мм

Ревизия керамического Дымохода AWT

Ревизия в дымоходе нужна для возможности проведения инспекционного сервиса, а также для прочистки дымохода - через ревизионный тройник удаляется сажа и грязь, которые сбиваются трубочистом при помощи специального ерша.

Блок AWT:

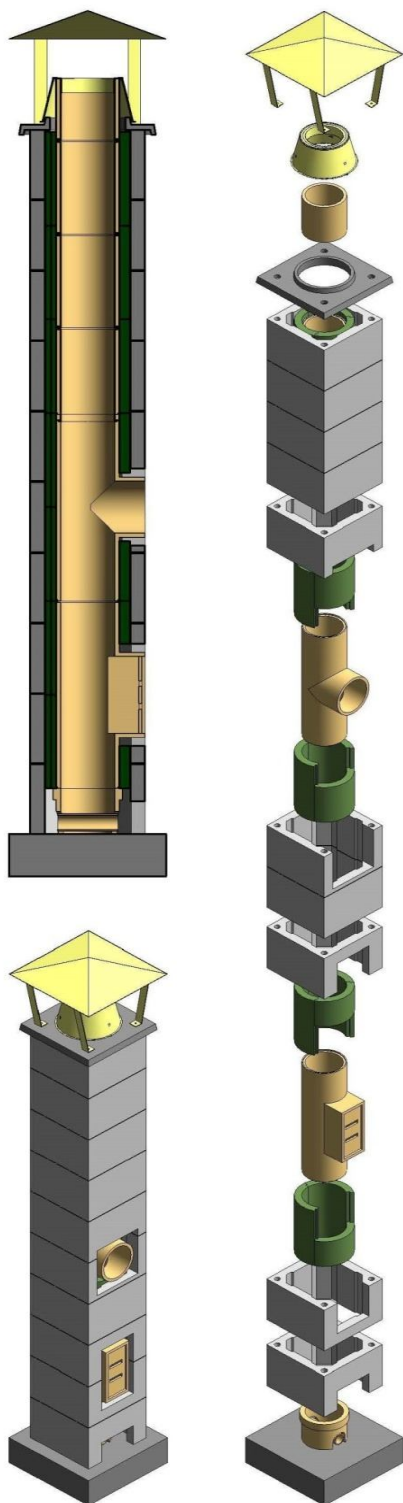
Материал: Керамзитобетон

Вес: 19 кг
Высота: 240 мм
Длина/Ширина: 380/380 мм



Конденсатосборник Это основание дымохода AWT с возможностью отвода конденсата.

Керамический Дымоход AWT, d 200 мм



Зонт AWT:

Материал: Нержавеющая сталь, толщиной 1 мм

Вес: 5 кг

Высота: 400 мм

Длина/Ширина: 520/520 мм

Цвет: RAL 1018 (желтый)

Конус AWT:

Материал: Нержавеющая сталь, толщиной 1 мм

Вес: 3 кг

Высота: 160 мм

Цвет: RAL 1018 (желтый)

Покрывная плита AWT:

Материал: Бетон

Вес: 7 кг

Высота: 45 мм

Длина/Ширина: 450/450 мм

Теплоизоляция AWT:

Материал: Каменная вата, ROCKWOOL

Вес: 0.8 кг

Высота: 330 мм

Толщина: 25 мм

Элемент трубы AWT:

Материал: Керамика, Wolfshöher Tonwerke

Вес: 7.2 кг

Высота: 330 мм

Толщина: 15 мм

Тройник для подключения потребителя AWT 90/45°:

Материал: Керамика, Wolfshöher Tonwerke

Тройник 90°:

Вес: 15.55 кг
Высота: 660 мм
Толщина: 15 мм

Тройник 45°:

Вес: 20 кг
Высота: 660 мм
Толщина: 15 мм



Тройник для подключения это керамический элемент, на который приклеен патрубок для подключения. **ОБРАТИТЕ ВНИМАНИЕ:** металлическая труба, которая вставляется в керамический тройник, должна быть меньшего диаметра. При нагреве металл расширяется, что может привести к повреждению тройника.

Ревизионный тройник с керамическим затвором AWT:

Материал: Керамика, Wolfshöher Tonwerke

Вес: 17.5 кг (Тройник 15.55 + Затвор 1.95 кг)

Высота: 660 мм
Толщина: 15 мм



Затвор:

Высота/Ширина: 255/125 мм

Конденсатосборник AWT:

Материал: Керамика, Wolfshöher Tonwerke

Вес: 7.1 кг
Высота: 160 мм

Ревизия керамического Дымохода AWT

Ревизия в дымоходе нужна для возможности проведения инспекционного сервиса, а также для прочистки дымохода - через ревизионный тройник удаляется сажа и грязь, которые сбиваются трубочистом при помощи специального ерша.

Блок AWT:

Материал: Керамзитобетон

Вес: 19 кг
Высота: 240 мм
Длина/Ширина: 380/380 мм



Конденсатосборник

Это основание дымохода AWT с возможностью отвода конденсата.